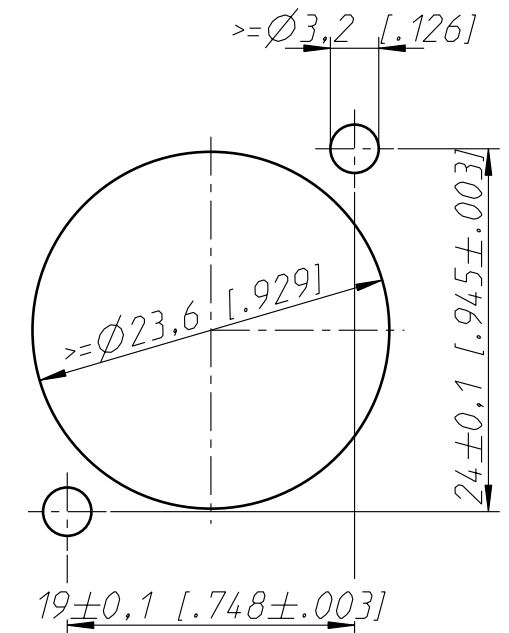
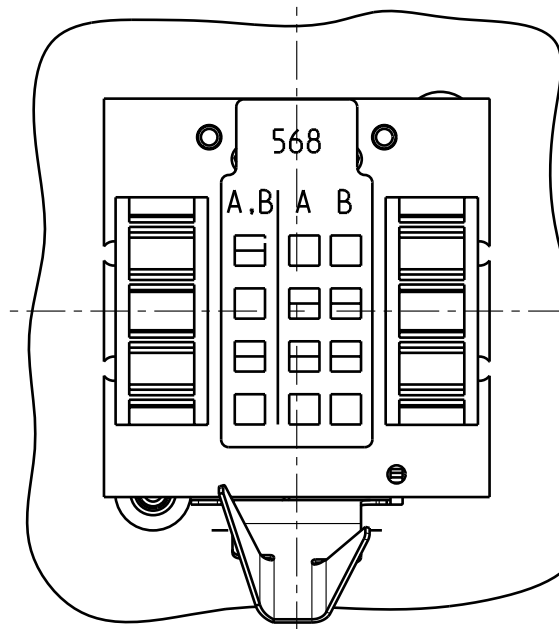
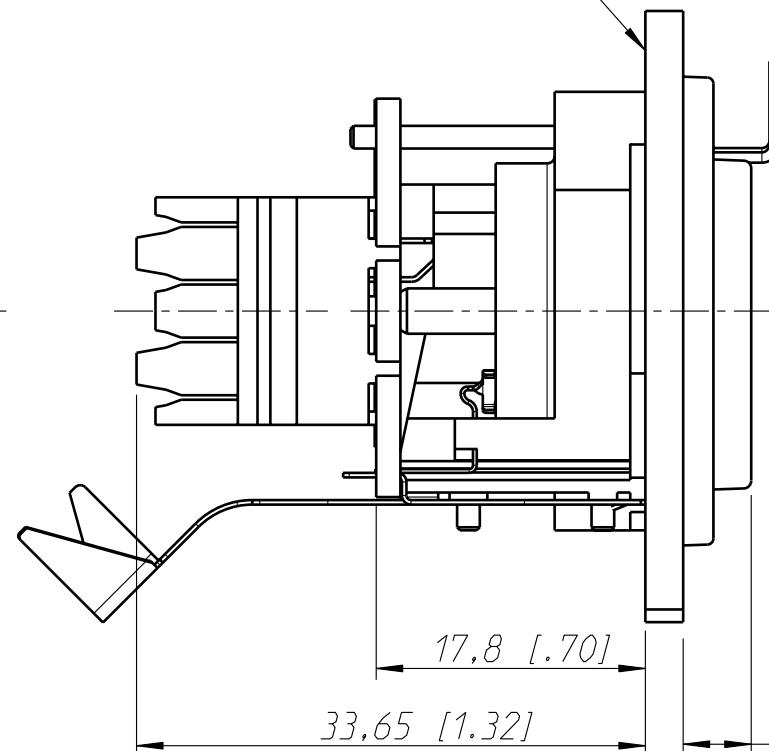
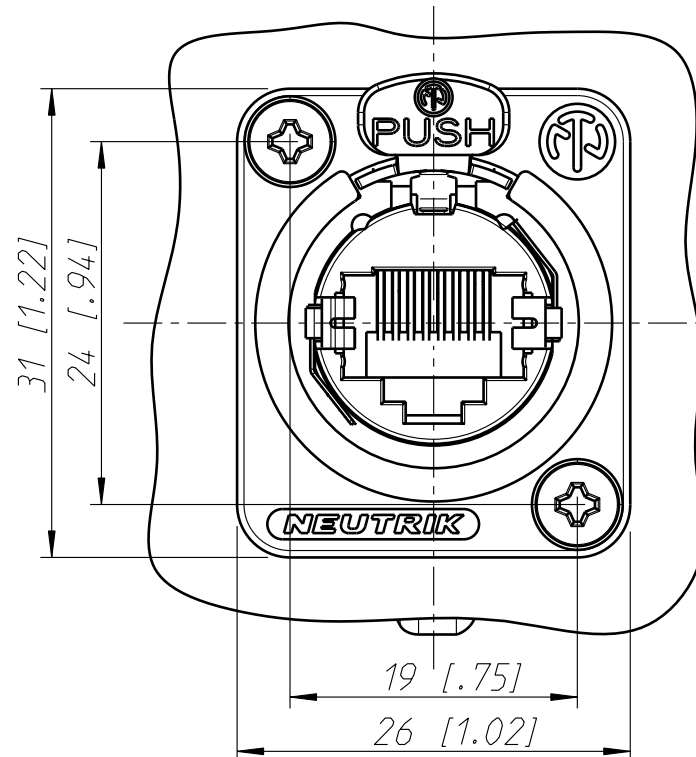


Frontplattenausschnitt (Rueckseite)
panel cut out (rear side)



Frontplatte
frontpanel



Allgemeintoleranzen ISO 2768-m	Werkstoff	Massstab:	Datum	Name
	KEIN_MAT	2:1 (A3)	22.11.01	Payr
Zeichnung urheberrechtlich geschuetzt (DIN 34) (C)	-	-	-	-
	-	-	04.02.05	Payr
Benennung			Aend.-Nr.	Aend.-Index
NE8FDV-Y110			18-2005	Blatt 1 von 1 Bl.
			Ersatz fuer:	
NEUTRIK AG FL-9494 SCHAAN			Zeichn. Nr. ST-NE8FDV-Y110	