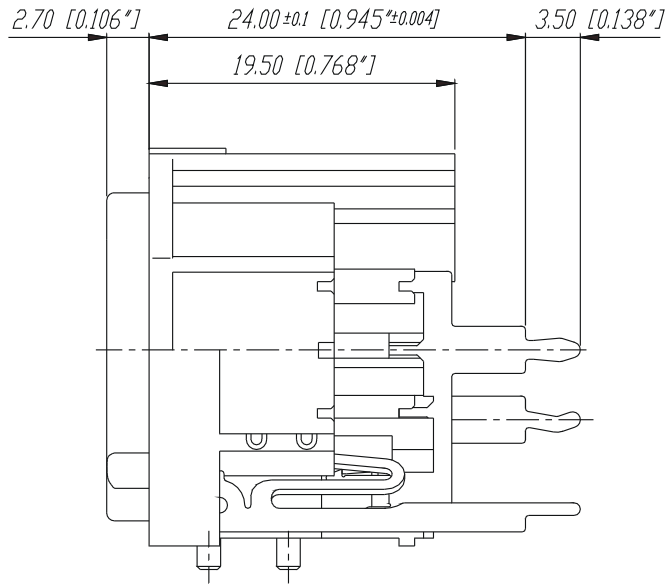
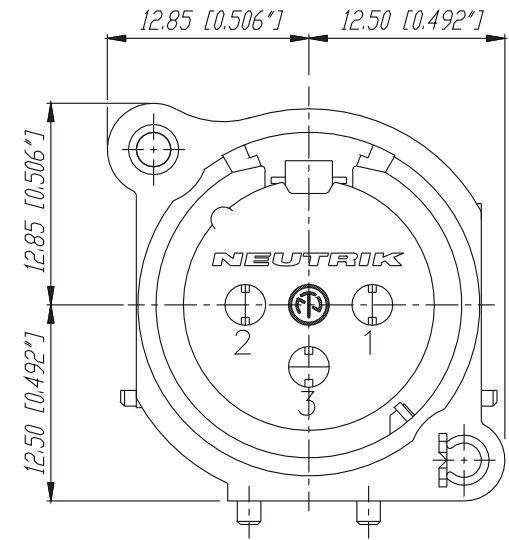


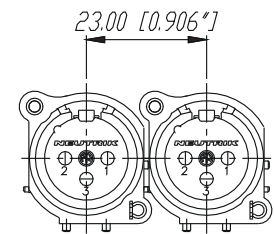
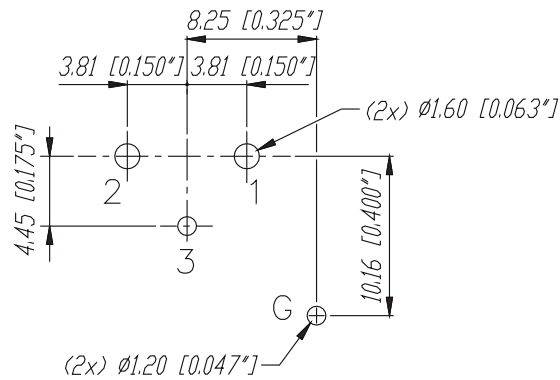
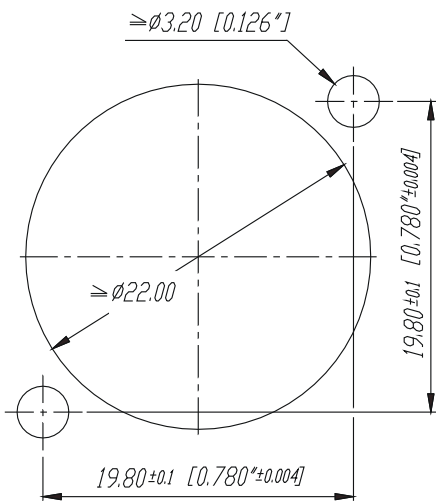
Frontplattenausschnitt (Rückseite)
Panel cut out (rear side)



Print-Bohrplan (Bestückungsseite)
PCB-Layout (component side)



min. Einbauabstand
min assembling distance



Layout tolerance: ±0.05mm [0.002\"/>

				*Lieferant darf ohne Ruecksprache nicht geaendert werden Zeichnung urheberrechtlich geschuetzt (DIN 34) (C)	Werkstoff: Plastic: Zytel FR 51 - UL94V-0	Massstab: 3:1 1:1	Gezeichnet 17.08.94	Datum	Name Dobler
				Benennung:	NC3FAV2-0		Ersetzt durch:	Blatt	
A	Aktuell	08.11.95	Dobler				Ersetzt fuer:	von Blatt	
Ind.	Aenderung	Datum	Name	NEUTRIK AG FL-9494 SCHAAN		Zeichn. Nr.	3102 St 18 13		