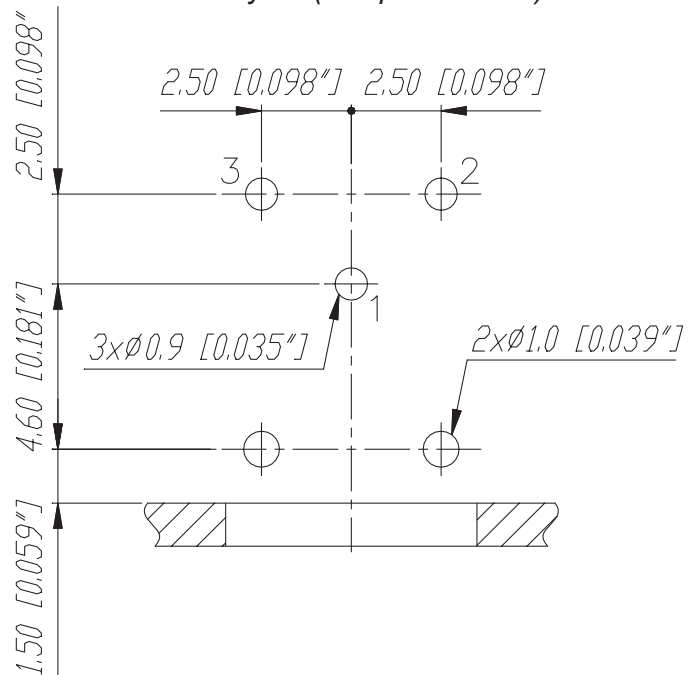
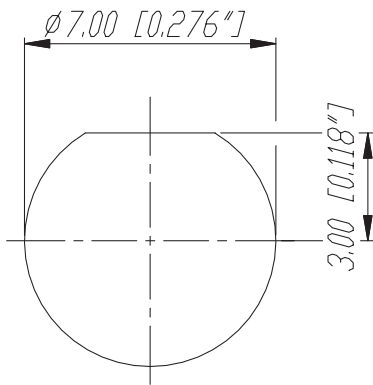


Frontplattenausschnitt (Rückseite)  
Panel cut out (rear side)

Print-Bohrplan (Bestückungsseite)  
PCB-Layout (component side)



					Werkstoff:	Massstab:		Datum	Name
				*Lieferant darf ohne Ruecksprache nicht geaendert werden		5:1	Gezeichnet	08.07.98	Alinjak
				Zeichnung urheberrechtlich geschuetzt (DIN 34) (C)			Geprueft		
				Benennung:	Nanocon NP3M-H		Ersetzt durch:		Blatt
							Ersatz fuer:		von Blatt
					NEUTRIK AG FL-9494 SCHAAN		Zeichn. Nr.	3102 St 23 14	
Ind.	Aenderung	Datum	Name						