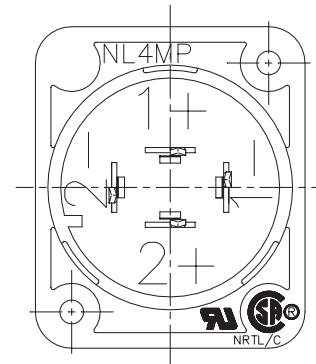
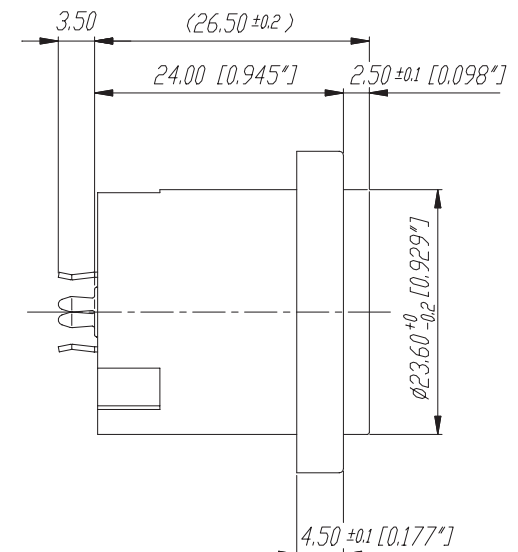
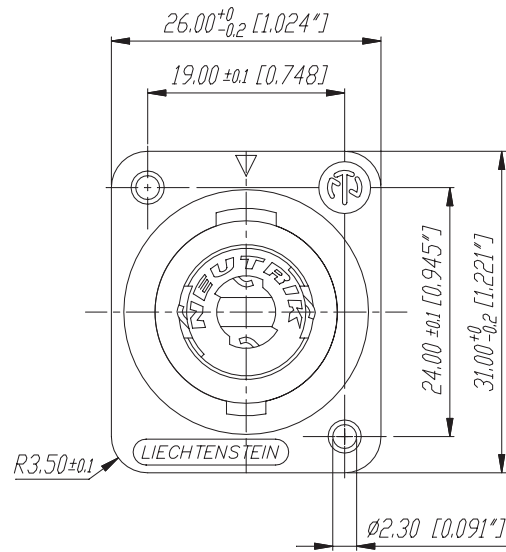
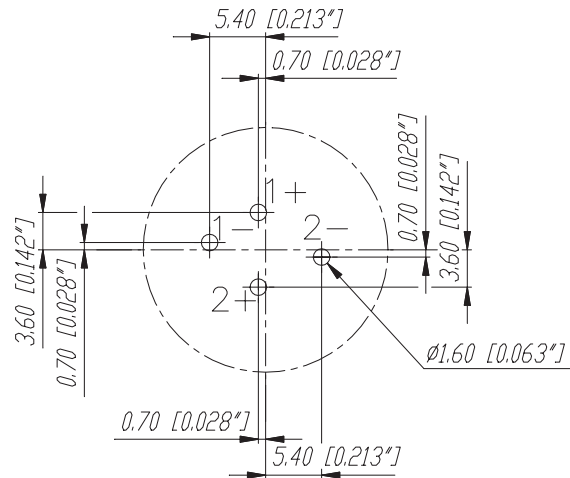


Print-Bohrplan (Bestückungsseite)
PCB-Layout (component side)



					Werkstoff:	Massstab:	Datum	Name	
					*)Lieferant darf ohne Ruecksprache nicht gesendert werden	2:1	Gezeichnet	28.08.97	Loratz
							Zeichnung urheberrechtlich geschuetzt (DIN 34) (C)	Geprueft	
					Benennung:	NL-Serie	Ersetzt durch:	Blatt	
						NL 4MDD-V-1	Ersatz fuer:	von Blatt	
A	Aktuelle Zeichnung	21.04.98	Alinjak		NEUTRIK AG FL-9494 SCHAAN		Zeichn. Nr.	3102 St 05 29	
Ind.	Aenderung	Datum	Name						