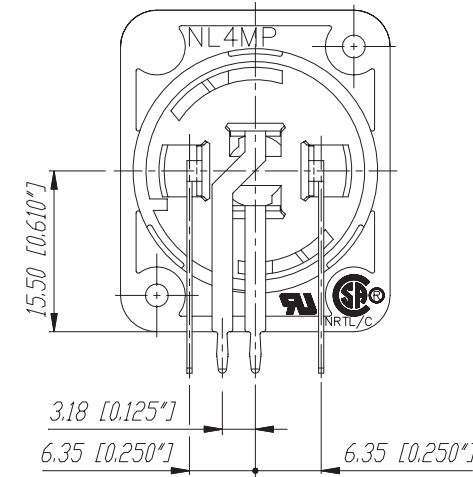
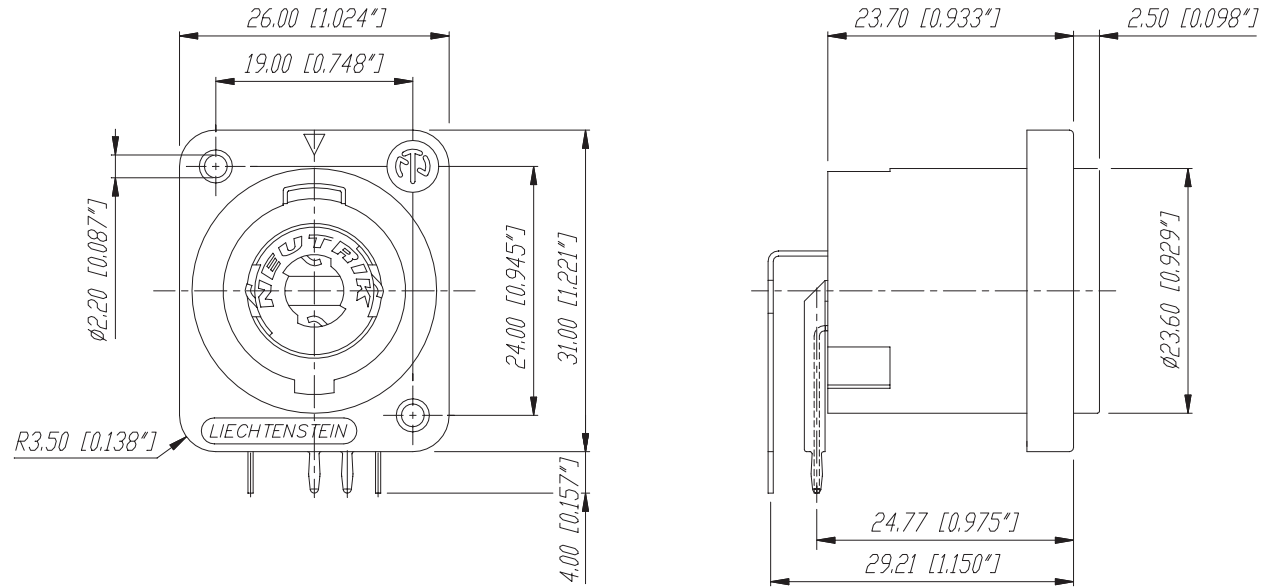
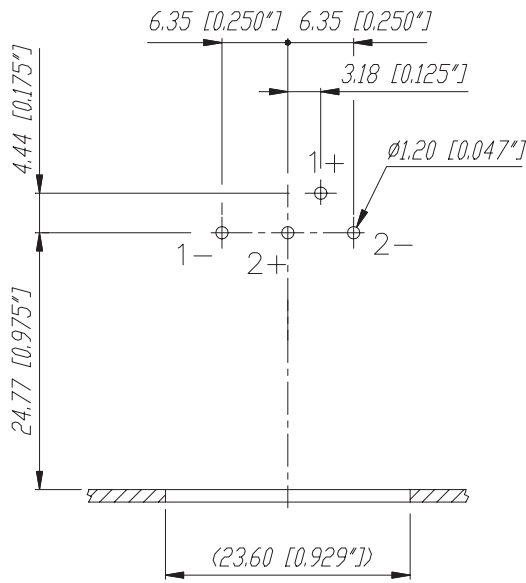


Print-Bohrplan (Bestückungsseite)  
PCB-Layout (component side)



Housing material PA6 / 30% GR

Ind.	Aenderung	Datum	Name	Benennung:		Werkstoff:	Massstab:	Gezeichnet	Datum	Name
H	Verriegelungsblech	2002	Batlg	NL-Serie			2:1			
G	3.18[.125"] (3.18[1.50"])	26.01.01	Batlg	NL4MD-H Printfähig					20.08.92	Dobler
F	Aktuelle Zeichnung	21.04.98	Alin Jak					Geprüft		
E	Beschriftung	28.08.97	Loretz					Gesehen		
D	neue Kontakte	29.10.96	Loretz					Ersetzt durch:		Blatt
C	ø2.20 (ø3.50)	30.09.96	Loretz					Ersetzt fuer:		von Blatt
B	29.21 (28.58)	11.09.95	Loretz							
A	Kontakte neu	03.02.93	Dobler							
				<b>NEUTRIK AG</b> FL-9494 SCHAAN				Zeichn. Nr.		3102 St 05 14